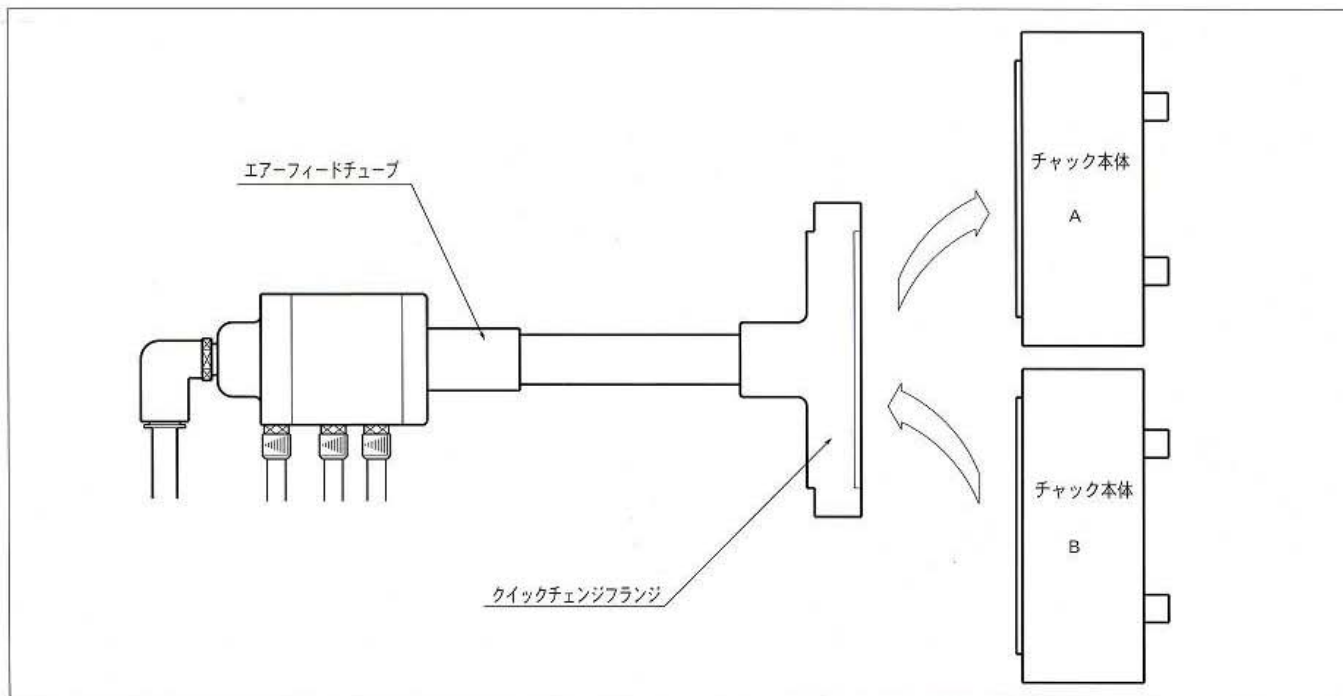


クイックチェンジフランジ



クイックチェンジの取り替え概要図

- エア-フィードチューブを外さずチャック本体の交換ができ、段取り替えが簡単です。

The chuck can be replaced without removing the air feeder tube, allowing for simple changing.

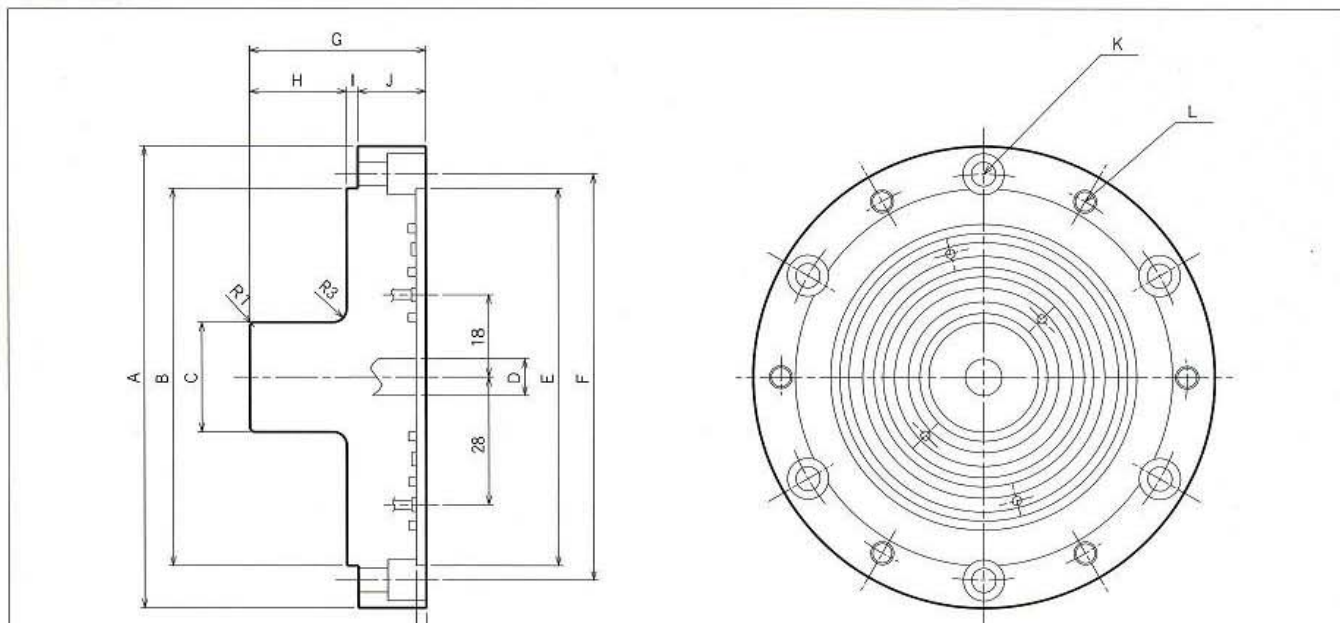
- 端面にOリングを埋め込んでいるので、取り付け位置を気にせずチャック本体を交換できます。

The end face incorporates an O-ring, allowing for chuck replacement without concern for attachment position.

- すべての回転タイプ(DIA,UFO,SPR)に使用可能です。

May be used with all revolving types (DIA, UFO, SPR).

【図 面】



【寸法表】 Dimensions

単位mm

型式 [Model]	寸法 [Dimensions]						
	A	B	C	D	E	F	G
QC-4-A	Φ101	Φ82.55	Φ24	Φ8	Φ82.55	Φ88.9	Φ39
QC-4-B	Φ101	Φ82.55	Φ24	Φ8	Φ82.55	Φ88.9	Φ39.5
QC-6	Φ160	Φ124.97	Φ24	Φ8	Φ124.97	Φ135.89	Φ46.5

寸法 [Dimensions]				
H	I	J	K	L
21.5	2.5	15	M5ボルト穴	M5
12.5	2	25	M5ボルト穴	M5
19	2.5	25	M6ボルト穴	M6

※上記記入以外の仕様にもお応えします。
 ※材質は、SCM材で研磨仕上げをしています。
 We are also able to accommodate specifications other than those listed above.
 All products are manufactured from polished SCM material.

クイックチェンジフランジをご使用の際は、クイックチェンジ仕様 とご用命下さい。
 (チャックタイプの変更が必要です。変更箇所は下図の通りです。)

Please notify us when requesting products for use with our Quick-Change Flange.
 (These products require modifications to the chuck type, as shown below)

【図面】

