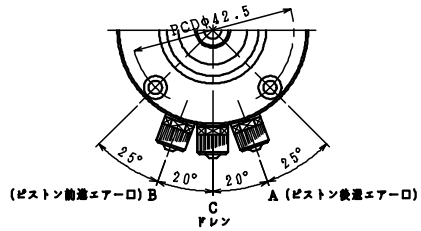
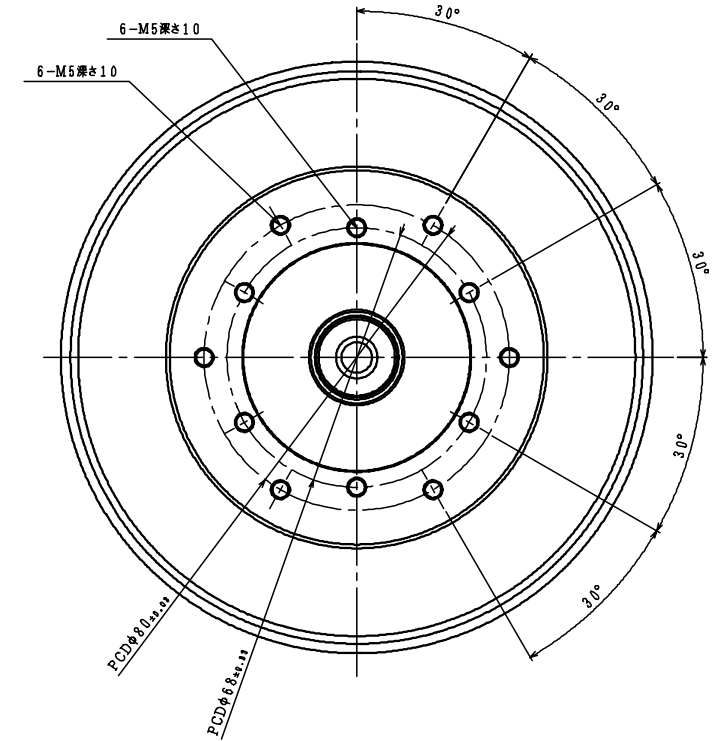
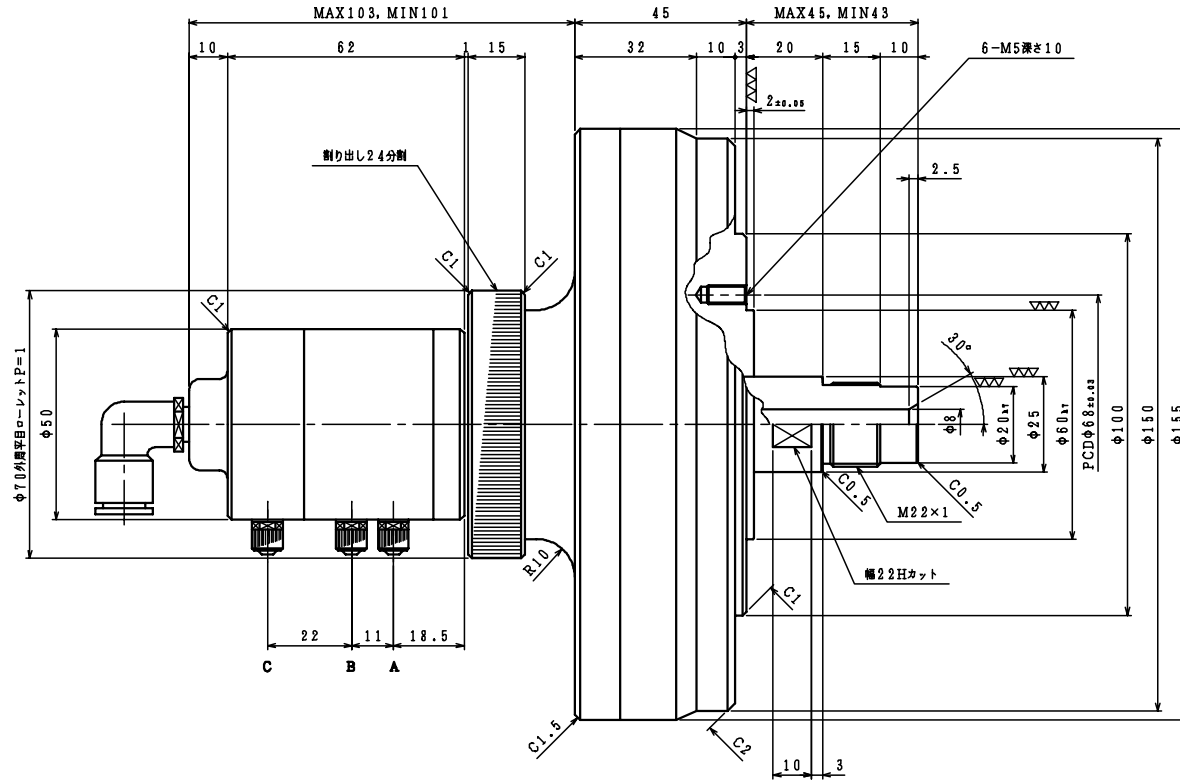


- ◎型式=ARC-150-2
- ◎最高使用空圧力=7Kg f/cd
- ◎許容最高回転数=5000RPM
- ◎重量=4.0kg
- ◎ピストンストローク=2mm
- ◎ピストン表面積=129.8cd
- ◎ピストン推力=486.5Kg f
- (空圧力5Kg f/cd, 効率75%時)



エア-供給口詳細

中空タイプ

設計	検閲	承認	製造	品名	ARC-150-2	図名	全体図 (仕様図)
...	ARC-150-2-00
縮尺	3角法	尺	1/1	数量	1	発行	年月日
							世田谷精機(株)