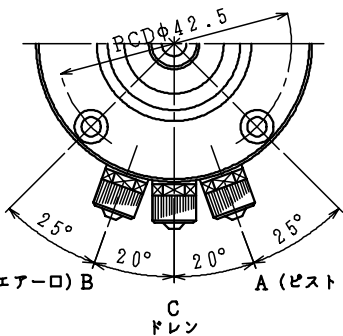
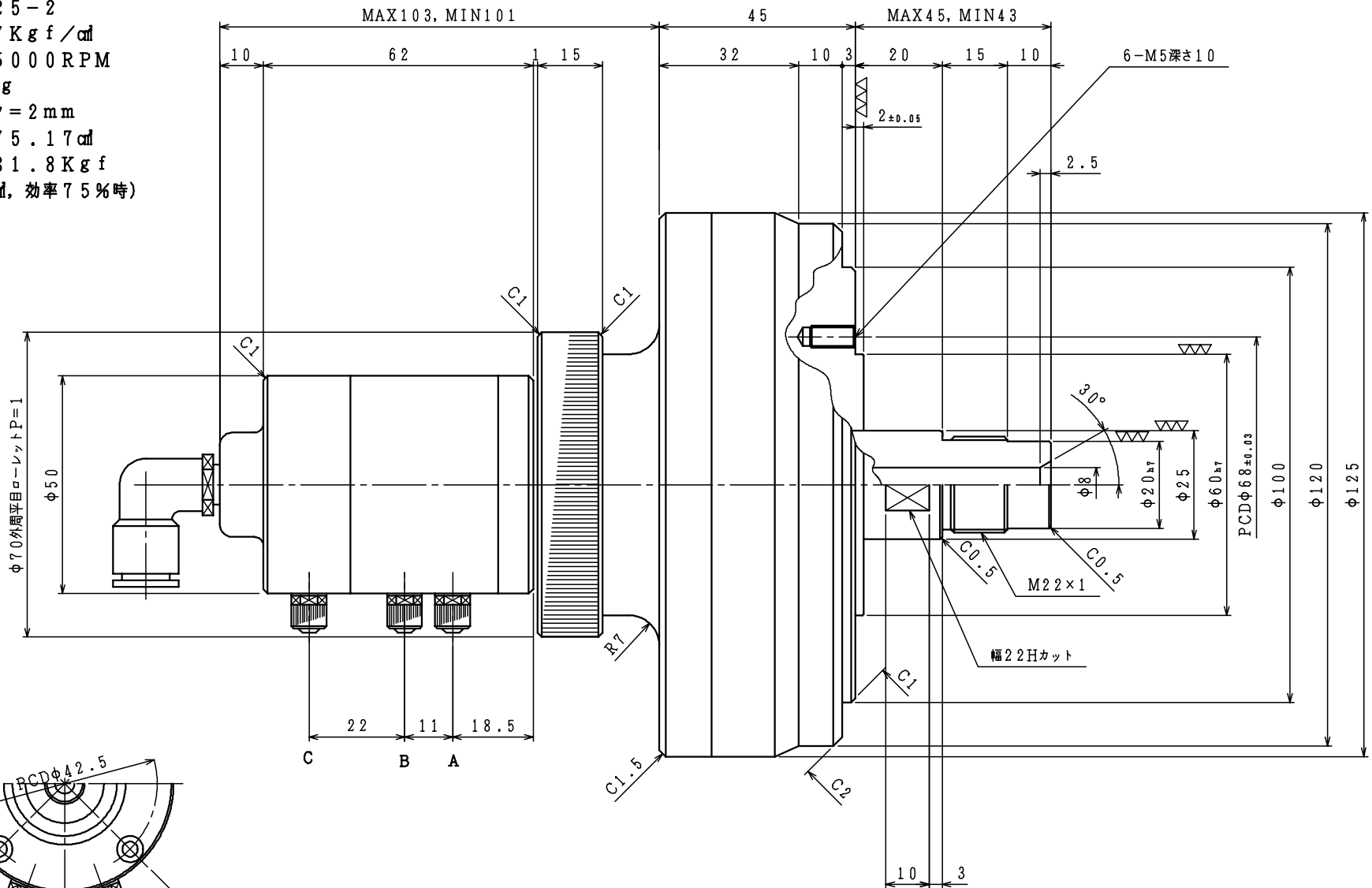


- ◎型式 = ARC-125-2
- ◎最高使用空圧力 = 7 Kg f / cm^2
- ◎許容最高回転数 = 5000 RPM
- ◎重量 = 3.1 kg
- ◎ピストンストローク = 2 mm
- ◎ピストン表面積 = 75.17 cm^2
- ◎ピストン推力 = 281.8 Kg f
(空圧力 5 Kg f / cm^2 , 効率 75%時)



(ピストン前進エア-口) B
C
ドレン
A (ピストン後退エア-口)

エア-供給口詳細

中空タイプ

設計	検図	承認	機種	ARC-125-2		品名	全体図 (仕様図)	
...	材質	...	処理	...	部番	ARC-125-2-00
投影	3角法	尺度	1/1	個数	1	日付	年 月 日	世田谷精機(株)