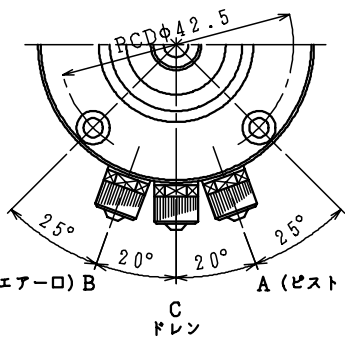
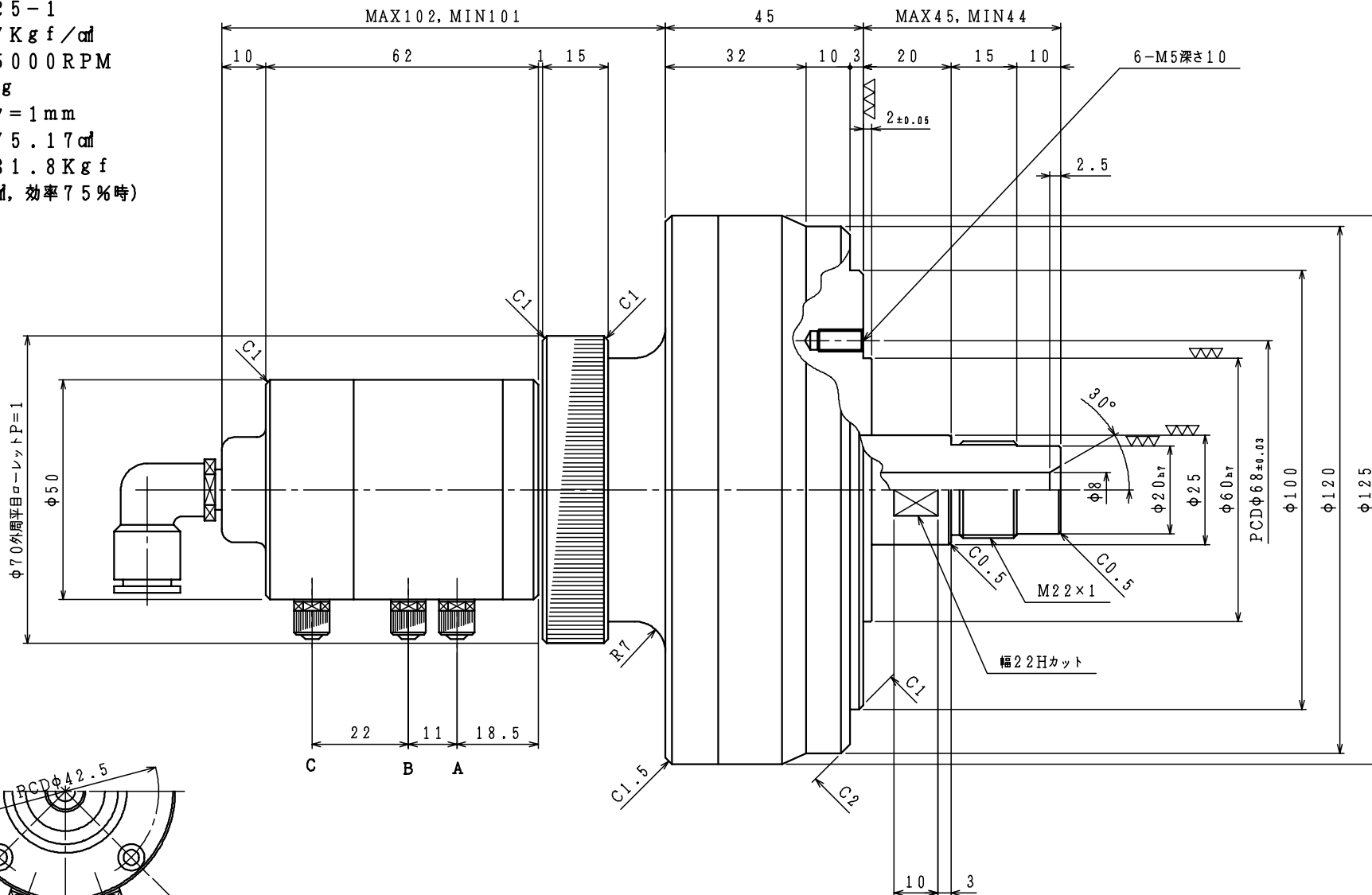


- ◎型式 = ARC-125-1
- ◎最高使用空圧力 = 7 Kg f / cm<sup>2</sup>
- ◎許容最高回転数 = 5000 RPM
- ◎重量 = 3.1 kg
- ◎ピストンストローク = 1 mm
- ◎ピストン表面積 = 75.17 cm<sup>2</sup>
- ◎ピストン推力 = 281.8 Kg f  
(空圧力 5 Kg f / cm<sup>2</sup>, 効率 75%時)



(ピストン前進エア-口) B  
C  
ドレン  
A (ピストン後退エア-口)  
エア-供給口詳細

中空タイプ

設計	検図	承認	機種	ARC-125-1	品名	全体図 (仕様図)	
...	...	...	材質	---	処理	---	部番
...	...	...	数量	1	日付	月 年 日	ARC-125-1-00
投影	3角法	尺度	1/1	個数	1	日付	月 年 日
							世田谷精機(株)